



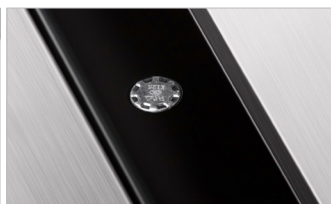
CXW-160-SD01

侧吸式设计除了便于清洁，还附加了安全报警功能



侧吸式设计

采用了低位置设计，发现脏污时可立即进行清洁。



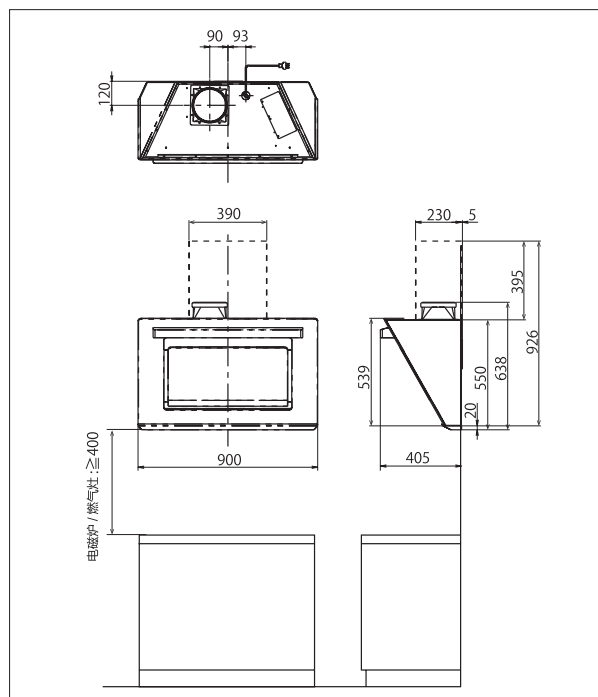
高温报警器

具备报警功能，高温时报警器将发出提醒。



油烟控制技术

采用符合吸油烟机外形特性的油流向控制边罩等部件，式样简洁，是一项经过反复验证后完成的设计，可有效捕捉油烟。



产品尺寸 (mm)	长 900 × 宽 405 × 高 550
电源	220 V / 50 Hz
照明功率 (W)	1.5 × 2
整机额定输入功率 (W)	163
净重 (kg)	24
出风管径 (mm)	Φ 180
风量 (m ³ /min)	15
风压 (Pa)	170
最大静压 (Pa)	280
噪声 (A 声功率级, dB)	68
能效等级	1 级
全压效率 (%)	23
待机功率 (W)	2.0
关机功率 (W)	1.0
常态气味降低度 (%)	95
油脂分离度 (%)	85